

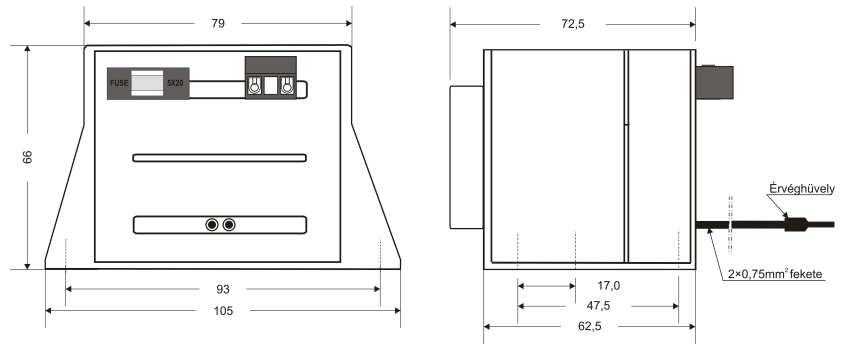
# Teljesítmény: 100VA

## Jellemzők

- Műgyantakiöntött
- Osztott kamrás
- Átütés vizsgálat 4KV-1p.
- Fokozott páratartalom ellenálló képesség

## Gyártás MSZ-EN 61558 szerint

- Biztonsági elválasztó
- Környezeti hőmérséklet max.  $t_a$  50°C
- Szigetelők hőosztálya B 130°C
- Védettségi fokozat: IP00
- Feltételesen zárlatbiztos



- A hálózaton 10%-nál nagyobb, vagy kisebb feszültség is lehetséges ezért a transzformátor teljesítményét ennek megfelelően kell megválasztani.
- A transzformátorok EN61558-1 szabvány 27.2 szakasz szerint vizsgálatai nem történtek meg, mivel a burkolat végső kialakítása befolyásolhatja az eredményt. 27.2 szakasz IP00 védettségre nem vonatkozik.
- A tekercsek határhőmérséklete rendellenes működési viszonyok esetén, melyet készüléktervezési információként lehet figyelembe venni, ha a transzformátort készülékbe építik.  
Feltételesen zárlat biztos „B” hő osztály esetében: 225 °C

## Alkalmazás

- Vagyonvédelmi központok tápfeszültség ellátására
- És egyéb elektronikai áramkörök tápfeszültség ellátása

## Felhasználási jellemzők

- Mechanikus rögzítési lehetőség közvetlen fémszerelvényre.
- Előírt távolság a szerelvénylap és a transzformátor között 6mm
- Beépített primerkörü olvadóbiztosíték.
- Elektromos csatlakozás PRI oldalon sorkapoccsal, bekötés max. 2,5mm<sup>2</sup>
- Elektromos csatlakozás SEC oldalon lengő 0,75 mm<sup>2</sup> vezetékkel, a hossza 40cm

Típuszám	PRI feszültség	SEC feszültség	SEC áram
ME.TRE-100.75416/BSV 100VA	230V - 50Hz	16,5 V	6,06 A
ME.TRE-100.75424/BSV 100VA	230V - 50Hz	24 V	4,16 A
ME.TRE-100.75440/BSV 100VA	230V - 50Hz	40 V	2,50 A
Előírt primerkörü biztosíték 630mAT			
SEC feszültségek tűrése 5%			